



CT J1939 Turbine Flow Meters User Manual

CT J1939 Durchflussturbinen Bedienungsanleitung

Manuel d'utilisation des débitmètres à turbine CT J1939

Manual de usuario para los caudalímetros de turbina serie CT J1939



www.webtec.com

Introduction

Webtec turbine flow meters provide a precision solution to the measurement of flow in hydraulic systems on test stands, machine tools and other fixed or mobile applications. The flow meters can be installed anywhere in the hydraulic circuit for production testing, commissioning, development testing and analysis of control systems. The compact design of the flow meter allows them to be installed where space is limited. The CT turbine flow meter has a built-in microcontroller that conditions the signal from the flow meter to provide an accurate SAE J1939 compatible output. The CT flow meter is the ideal tool for monitoring the performance of pumps, motors, valves and hydrostatic transmissions.

The range of products can be divided into two families:

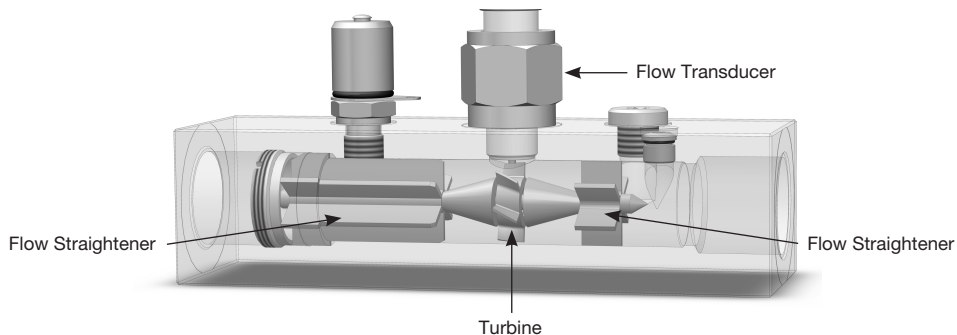
1. Standard CT J1939
2. CTR J1939, a flow turbine with a built in load valve

This manual covers the standard CT J1939 range of products.

Before first operating the equipment read the whole of these instructions. Safety may be impaired if they are not followed.

Webtec have been designing and manufacturing flow meters and hydraulics components for over 50 years. We operate within a Quality Management System that complies with the requirements of BS EN ISO 9001 which is externally audited and certificated each year. Beyond compliance to the standard, Webtec is committed to continually improving in everything we do; with particular emphasis on understanding what matters to our customers and suppliers, and designing our systems and work to meet their needs. We are always keen to hear from customer who may have special requirements not covered by our standard ranges.

Basic operation



All turbine flow meters work on the same basic theory - the fluid flow is used to rotate a turbine, the speed at which the turbine rotates is proportional to the flow rate. This rotational speed is measured by a magnetic transducer counting the axial turbine blades as they pass. The turbine blade is designed to minimise the effects of variations in temperature and viscosity and built-in flow straighteners eliminate flow swirl and allow flow measurement in both directions.

All flow meters are calibrated at 21 cSt as standard. Special calibration is available over a custom flow range or at a different viscosity, please contact sales to discuss your application.

The flow transducer must not be removed from the flow meter body, the whole device is calibrated as an assembly and will not function if dis-assembled. If the transducer has been accidentally unscrewed and replaced, the calibration will have been affected and it is recommended the flow meter is returned for re-calibration.

Specification

Functional specification

Ambient temperature:	-10 to 50 °C (14 to 122 °F)
Fluid type:	Mineral oil to ISO 11158 category HM (for other fluid types please contact Sales).
Fluid temperature:	-20 to 90 °C (-4 to 194 °F) continuous use
Accuracy:	15 to 100% of range - 1% of indicated reading Below 15% fixed accuracy of 1% of 15% of full scale (CT15 is 1% of full scale)
Degree of protection*:	IP66 (EN60529) *With cable connected

CT Electrical specification

Supply voltage (VS):	8 to 40 Vdc (24Vdc typical)
Output signal:	J1939
EMC Environment:	This equipment is intended for use within industrial and residential environments and does not suffer any degradation in operation when subjected to test conditions according to the requisite standards.

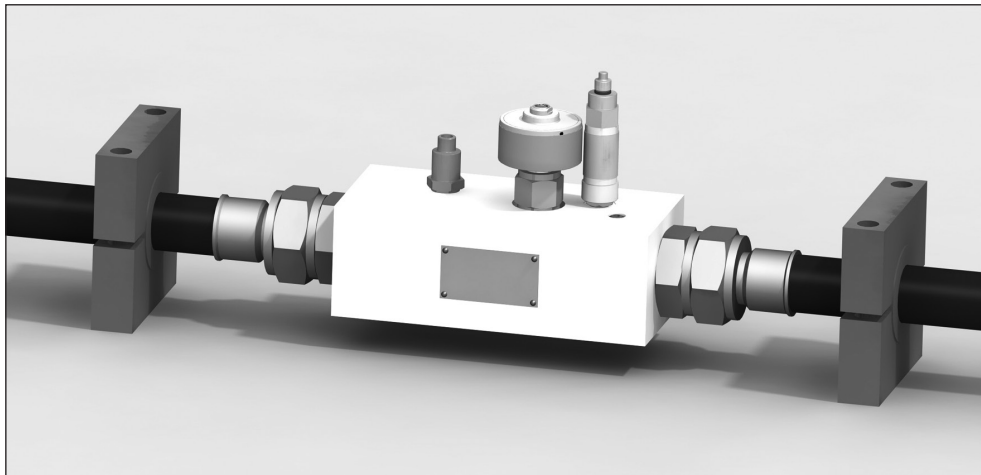
Construction material

Flow body:	600/750/800/1500 High tensile Aluminium 2014A T6 15/60/150/300/400 High tensile Aluminium 2011 T6
Internal parts:	Aluminium, Steel, Stainless Steel
Transducer:	Body and nut -steel 212A42 electroless nickel plated, Lid and housing - Aluminium 2011 T3
Seals:	FKM seals as standard EPDM are available - please consult sales office

For Flow and Pressure ratings see model table

Installation guidance

All hydraulic connections should be made by suitably qualified personnel. Inlet and outlet connections should always have a similar bore size to that of the flow meter to prevent venturi or constriction effects.



CT flow meter shown in typical mounting with optional temperature and pressure transducers fitted.

- The flow meter should be connected using flexible hoses. The flexible hoses should be 'strain relieved' (clamped). Ensure the clamps are at least one pipe diameter wide and positioned close to the fittings.
- Consideration should be given to the effects of cavitation erosion as this could damage the unit.
- Although the unit is bi-directional greater accuracy is achieved by ensuring the flow is passed in the direction shown on the serial plate.
- When using this type of flow block to measure low pressure systems, such as case drain leakage, it is recommended that a relief valve or check valve is fitted to protect against excessive pressure caused by surge flows.
- Care should be taken to ensure that the flow block is installed in a position which is not subjected to excessive pulsation as this can cause incorrect readings.
- Check IP rating before installing in wet areas. If installed in wet areas use a M12 cap to protect connector when no cable is present. IP rating only applies if unit is fully connected.
- The flow block can be mounted in any orientation.
- All flow meters have built-in flow straighteners so the normal recommended length of 10 Ø of straight tube can be reduced to 8 Ø where space is limited.
- Most flow meters have three additional ports in the top face of the flow meter to enable the user to connect both a temperature and pressure sensor.
- There are two 1/4" BSP or #4 SAE O ring ports and one M10x1 port. As standard one 1/4" BSP or #4 SAE is fitted with a test point (M16x2) and both other ports are blanked. See model table for more details and ports configuration.
- It is recommended that a 25 micron filter is installed in the hydraulic circuit prior to the flow meter. For heavy-duty applications, for example installation close to a piston pump, or for advice on installation please consult the sales office.

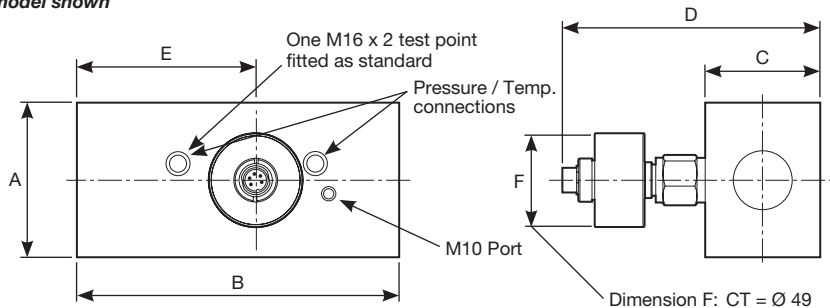
Dimensions: millimeters (inches). **Weight:** kg (lbs)

Model No.	A	B	C	D	E	Weight
CT15	37 (1-1/2")	136 (5-3/8")	37 (1-1/2")	115 (4-1/2")	69.5 (2-3/4")	0.7 (1.5)
CT60	62 (2-1/2")	190 (7-1/2")	50 (2")	130 (5-1/8")	103 (4")	1.6 (3.5)
CT150	62 (2-1/2")	190 (7-1/2")	50 (2")	130 (5-1/8")	103 (4")	1.6 (3.5)
CT300	62 (2-1/2")	190 (7-1/2")	50 (2")	134 (5-1/4")	103 (4")	1.7 (3.7)
CT400	62 (2-1/2")	190 (7-1/2")	50 (2")	134 (5-1/4")	103 (4")	1.7 (3.7)
CT600	62 (2-1/2")	212 (8-3/8")	75 (3")	149 (5-7/8")	127 (5")	2.7 (6)
CT600-**-F-**-*	100 (4")	212 (8-3/8")	75 (3")	152 (6")	126 (5")	5.0 (11)
CT800	100 (4")	212 (8-3/8")	75 (3")	152 (6")	126 (5")	5.0 (11)
CT800 (code 62)	113 (4-1/2")	212 (8-3/8")	100 (4")	165 (6 1/2")	126 (5")	6.0(13.2)
CT1500	140 (5-1/2")	260 (10-1/4")	100 (4")	169 (6-5/8")	130 (5-1/8")	10.0 (22)

CT1500 includes 4 feet on base, add 20 mm (3/4") to D for full height.

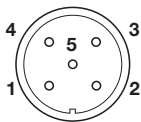
CT1500 is fitted with carry handles.

CT model shown



* CT15 has 1 x Pressure / Temp. & 1 x M10x1

CT J1939 Connection Details



Pins

- 1 = Shield
- 2 = +In
- 3 = GND
- 4 = CAN H
- 5 = CAN L

Cables, Splitters and Terminators:

Model Number	Description
SR-CBL-0.5-MF-CAN	0.5m cable
SR-CBL-02-MF-CAN	2m cable
SR-CBL-05-MF-CAN	5m cable
SR-CBL-10-MF-CAN	10m cable
SR-CBL-20-MF-CAN	20m cable
SR-CBL-0.05-Y-CAN	'Y' Splitter - no cable
SR-CBL-0.3-Y-CAN CAN	'Y' splitter, including 0.3 m cable
SR-CBL-000-R-CAN CAN	Terminating resistor – one per bus

Specifications

Model Number	Main ports	Top ports*	Flow range	Max. pressure
CT15-J19-B-B-6	1/2" BSPP	1/4" BSPP	1 - 15 lpm	420 bar
CT15-J19-S-S-6	3/4" -16UN #8 SAE ORB	7/16" -20UN #4 SAE ORB	0.25 - 4 US gpm	6000 psi
CT60-J19-B-B-6	3/4" BSPP	1/4" BSPP	3 - 60 lpm	420 bar
CT60-J19-S-S-6	1-1/16" -12UN #12 SAE ORB	7/16" -20UN #4 SAE ORB	0.8 - 16 US gpm	6000 psi
CT150-J19-B-B-6	3/4" BSPP	1/4" BSPP	5 - 150 lpm	420 bar
CT150-J19-S-S-6	1-1/16" -12UN #12 SAE ORB	7/16" -20UN #4 SAE ORB	1.3 - 40 US gpm	6000 psi
CT300-J19-B-B-6	1" BSPP	1/4" BSPP	8 - 300 lpm	420 bar
CT300-J19-S-S-6	1-5/16" -12UN #16 SAE ORB	7/16" -20UN #4 SAE ORB	2 - 80 US gpm	6000 psi
CT400-J19-B-B-6	1" BSPP	1/4" BSPP	10 - 400 lpm	420 bar
CT400-J19-S-S-6	1-5/16" -12UN #16 SAE ORB	7/16" -20UN #4 SAE ORB	2.5 - 100 US gpm	6000 psi
CT600-J19-B-B-5	1-1/4" BSPP	1/4" BSPP	15 - 600 lpm	350 bar
CT600-J19-F-S-3	1-1/2" #24 SAE Code 61 4-bolt flange	7/16" -20UN #4 SAE ORB	5 - 160 US gpm	3000 psi
CT600-J19-S-S-5	1-5/8" -12UN #20 SAE ORB	7/16" -20UN #4 SAE ORB	4 - 160 US gpm	5000 psi
CT800-J19-S-B-7	1-7/8" -12UN #24 SAE ORB	1/4" BSPP	20 - 800 lpm	480 bar
CT800-J19-S-S-7	1-7/8" -12UN #24 SAE ORB	7/16" -20UN #4 SAE ORB	5 - 210 US gpm	7000 psi
CT800-J19-F-B-3	1-1/2" #24 SAE Code 61 4-bolt flange	1/4" BSPP	20 - 800 lpm	210 bar
CT800-J19-F-S-3	1-1/2" #24 SAE Code 61 4-bolt flange	7/16" -20UN #4 SAE ORB	5 - 210 US gpm	3000 psi
CT800-J19-F-B-6	1-1/2" #24 SAE Code 62 4-bolt flange	1/4" BSPP	20 - 800 lpm	420 bar
CT1500-J19-F-S-6	2" #32 SAE Code 62 4-bolt flange	7/16" -20UN #4 SAE ORB	12.5 - 400 US gpm	6000 psi
CT1500-J19-F-S-6-L	2" #32 SAE Code 62 4-bolt flange	7/16" -20UN #4 SAE ORB	50 - 1500 lpm	420 bar

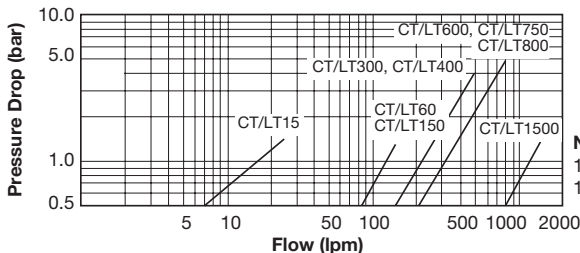
*CT 15 has one of the specified top ports.

Technical information

All flow meters are calibrated at a mean viscosity of 21 cSt using ISO32 hydraulic mineral oil to ISO11158 category HM. Special calibration is available over a custom flow range or at a different viscosity, please contact sales to discuss your application.

Pressure Drop Chart

Hydraulic Oil Viscosity 21 Centistokes



Note:

1 UK gallon = 4.546 litres

1 US gallon = 3.785 litres

Fluid viscosity

The performance of a turbine flow meter can be affected by the viscosity of the fluid measured. The kinematic viscosity of all hydraulic fluids is related to the fluid temperature and the table on the next page shows the affect of temperature on the kinematic viscosity of a range of typical grades of hydraulic oil.

The shaded area of the table shows the range of viscosities that can be measured by a flow meter with standard calibration with minimal effect on the accuracy (less that $\pm 1\%$ FS).

Flow meters can be specially calibrated at a different viscosity to the standard or we can advise on the expected error when the flow meter is used at other viscosities, please contact sales for further information.

Table showing kinematic viscosity (cSt) of different mineral oils at specific temperatures

Temp °C	Fluid type					
	ISO15	ISO22	ISO32	ISO37	ISO46	ISO68
0	85.9	165.6	309.3	449.9	527.6	894.3
10	49.0	87.0	150.8	204.7	244.9	393.3
20	30.4	50.5	82.2	105.5	127.9	196.1
30	20.1	31.6	48.8	59.8	73.1	107.7
40	14.0	21.0	31.0	36.6	44.9	63.9
50	10.2	14.7	20.8	23.9	29.4	40.5
60	7.7	10.7	14.7	16.5	20.2	27.2
70	6.0	8.1	10.9	12.0	14.6	19.2
80	4.8	6.4	8.4	9.1	11.1	14.3
90	4.0	5.2	6.6	7.2	8.7	11.1
100	3.3	4.3	5.5	6.0	7.1	8.9

ISO 15, 22, 32, 46 and 68 based on typical figures for the Esso Nuto range of HM oils. ISO 37 based on Shell Tellus HM oil.

Calibration

Recommended period between calibrations is 12 months. Maximum period between calibrations is 36 months. Unit accuracy may be affected by operating cycle, fluid condition or extended periods between recalibrations.

Accessories

A range wide range of accessories are available from Webtec or your local distributor. These include pressure transducers and cables.

Einführung

Webtec-Durchflussturbinen bieten eine Präzisionslösung für die Durchflussmessung bei Hydrauliksystemen auf Testständen, an Maschinenwerkzeugen und anderen festen oder beweglichen Anwendungen. Die Durchflussmesser können zur Produktionsüberprüfung, für Inbetriebnahmen oder Entwicklungsprüfungen des Durchflussmessers und für die Analyse von Überwachungssystemen an einem beliebigen Punkt im Hydraulikkreis installiert werden. Die kompakte Bauweise ermöglicht die Montage der Durchflussmesser an Orten mit begrenzten Platzverhältnissen. Die CT-Durchflussturbine verfügt über einen eingebauten Mikrocontroller, der das Signal vom Durchflussmesser so verarbeitet, dass ein genaues, lineares, SAE J1939 kompatibel Ausgangssignal geliefert wird. Der CT-Durchflussmesser ist das ideale Werkzeug zur Überwachung der Leistung von Pumpen, Motoren, Ventilen und hydrostatischen Getrieben.

Die Produktreihe kann in zwei Familien aufgeteilt werden:

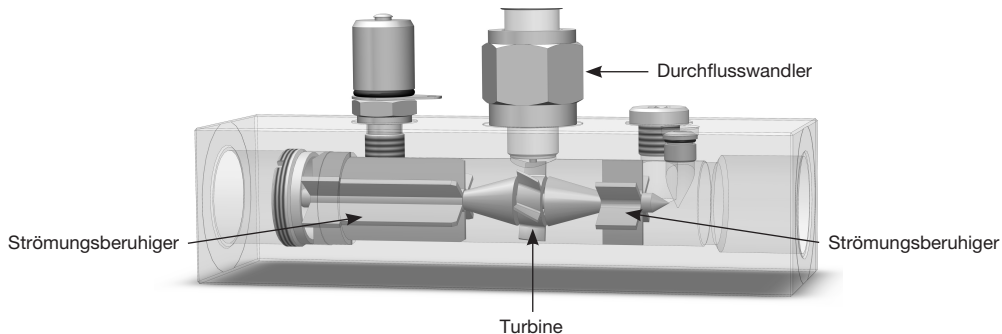
1. Standard CT J1939
2. CTR J1939, eine Durchflussturbine mit integriertem Belastungsventil

Diese Anleitung betrifft die Standard-Produktreihe CT J1939.

Bitte lesen Sie diese Instruktionen ganz durch, bevor Sie das Gerät in Betrieb nehmen. Die Sicherheit könnte beeinträchtigt werden, falls diese Anleitungen nicht befolgt werden.

Webtec entwickelt und fertigt Durchflussmesser und hydraulische Komponenten seit über 50 Jahren. Wir arbeiten mit einem Qualitätssystem, welches nach ISO 9001 zertifiziert ist und jährlich extern geprüft und zertifiziert wird. Über den Standard hinaus ist Webtec bestrebt, konstante Verbesserungen in allen Bereichen einzubringen, insbesondere um die Bedürfnisse unserer Kunden und Lieferanten zu verstehen und unsere Systeme entsprechend zu entwickeln, um diesen gerecht zu werden. Wir sind immer daran interessiert, von Kunden zu hören, die vielleicht Bedürfnisse haben, die nicht durch unsere Standardprodukte abgedeckt werden.

Arbeitsweise



Alle Durchflussturbinen funktionieren nach dem gleichen Prinzip: Das Turbinenrad wird von dem Fluidstrom angetrieben, seine Drehzahl ist proportional zur Strömungsgeschwindigkeit. Die Turbinendrehzahl wird mithilfe eines Magnetkopfes gemessen, der die Turbinenblätter anhand ihrer axialen Bewegung zählt. Die Turbinenblätter sind auf eine Minimierung der Auswirkungen von Temperatur- und Viskositätsschwankungen ausgelegt; die eingebauten Strömungsberuhiger beseitigen Strömungswirbel und ermöglichen eine Durchflussmessung in beiden Richtungen.

Alle Durchflussmesser werden bei 21 cSt als Standard kalibriert. Spezielle Kalibrationen für einen gewünschten Durchflussbereich oder eine andere Viskosität sind erhältlich. Auf Wunsch erteilen wir Ihnen dazu gerne nähere Auskünfte.

Der Durchflusswandler darf nicht vom Gehäuse des Durchflussmessers entfernt werden. Das gesamte Gerät ist als Einheit kalibriert und funktioniert nur als solche. Wird der Wandler versehentlich abgeschraubt und ersetzt, beeinflusst dies die Kalibration. In diesem Fall empfiehlt es sich, den Durchflussmesser zur Neukalibration einzuschicken.

Technische Daten

Betriebsdaten

Umgebungstemperatur:

-10 bis 50 °C

Fluidarten:

Mineralöl gemäß ISO 11158 Kategorie HM
(für andere Fluidtypen fragen Sie bitte beim Vertrieb nach).

Fluidtemperatur:

-20 bis 90 °C bei Dauerbetrieb

Genauigkeit:

1% des abgelesenen Werts über 15–100 % des Messbereichs
Unterhalb von 15%: feste Abweichung um 1 % von 15 % des Gesamtbereichs (CT15 entspricht 1 % des Gesamtbereichs)

IP-Schutzklasse*:

IP66 (EN60529)
*Mit angeschlossenem Kabel

Elektrische Daten Modell CT

Speisespannung (VS):

8 bis 40 V DC (Nennwert 24 V DC)

Ausgangssignal:

J1939

EMV-Umgebung:

Dieses Gerät ist für die Nutzung in Industrie- und Wohnanlagen vorgesehen. Unter den Prüfbedingungen gemäß den erforderlichen Standards, sind keine Beeinträchtigungen zu erwarten.

Konstruktionsmaterial

Durchflussgehäuse:

600/750/800/1500 Hochzugfestes Aluminium 2014A T6
15/60/150/300/400 Hochzugfestes Aluminium 2011 T6

Innenkomponenten:

Aluminium, Stahl, Edelstahl

Wandler:

Gehäuse aus Stahl 212A42 chemisch vernickelt, Deckel aus Aluminium 2011 T3

Dichtungen:

FKM-Dichtungen standardmäßig, EPDM auf Anfrage erhältlich. Bitte setzen Sie sich mit dem Vertriebsbüro in Verbindung.

Durchfluss- und Drucknennwerte: siehe Modelltabelle

Installationsanleitung

Alle Hydraulikverbindungen sollten durch geschultes Fachpersonal hergestellt werden. Der Durchmesser der Bohrungen an Ein- und Auslassverbindungen sollte zur Vermeidung von Venturi- oder Verengungseffekten dem Durchmesser des Durchflussmessers ähneln.

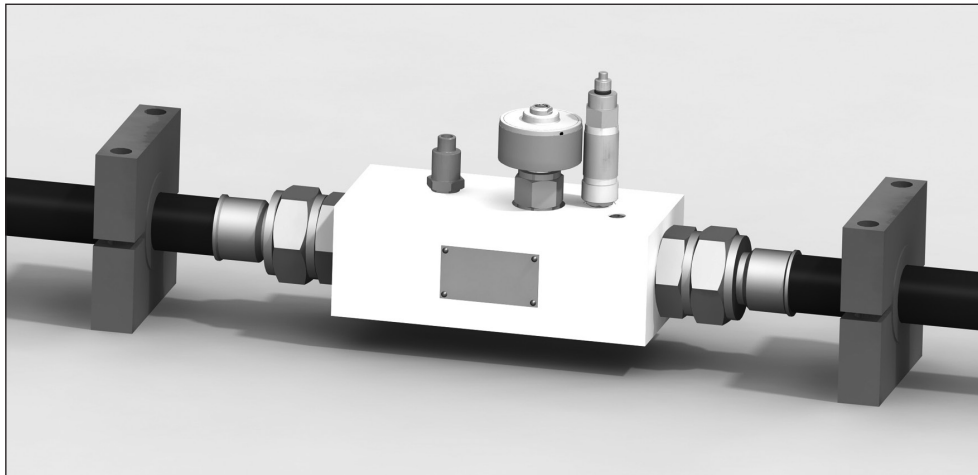


Abb. CT-Durchflussmesser in typischer Installation mit montiertem Temperatur- und Druckwandler (Zubehör)

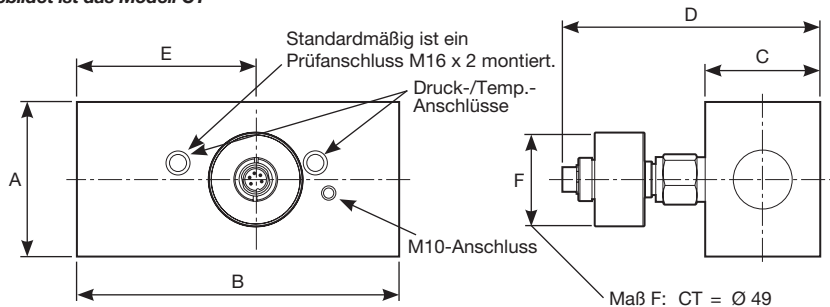
- Der Durchflussmesser sollte mit flexiblen Schläuchen angeschlossen werden. Die flexiblen Schläuche sollten zugentlastet (d. h. eingespannt) werden. Die Klemmen müssen mindestens dem Schlauchdurchmesser entsprechen und nahe den Anschlüssen platziert werden.
- Bedenken Sie die Effekte von Kavitationserosion, da dies die Einheit beschädigen könnte.
- Obwohl die Einheit bidirektional ist, wird eine höhere Genauigkeit erzielt, indem Sie den Durchfluss in der auf dem Typenschild abgebildeten Richtung strömen lassen.
- Wenn diese Art von Durchflussblock dazu verwendet wird, um Niederdrucksysteme zu messen (z. B. Leckage am Gehäuse), wird empfohlen, ein Ablass- oder Sperrventil zu montieren, um gegen durch Durchflussschübe verursachten Überdruck zu schützen.
- Tragen Sie Sorge, dass der Durchflussblock nicht an einer Stelle eingebaut wird, wo er übermäßigen Impulsen ausgesetzt ist, da dies zu inkorrekten Ablesungen führen könnte.
- Überprüfen Sie die IP-Schutzklasse bevor Sie in Nassbereichen installieren. Falls in einem Nassbereich installiert wird, verwenden Sie eine M12 Schutzkappe, solange kein Kabel angeschlossen ist. Die IP-Schutzklasse ist nur in komplett angeschlossenem Zustand gültig.
- Der Durchflussblock kann in beliebiger Ausrichtung montiert werden.
- Alle Durchflussmesser sind mit eingebauten Strömungsberuhigern ausgestattet, sodass bei begrenzten Platzverhältnissen die normale empfohlene Länge des geraden Schlauchabschnitts vom Zehnfachen des Schlauchdurchmessers auf das Achtfache reduziert werden kann.
- Die meisten Durchflussmesser sind auf der Oberseite für den optionalen Anschluss eines Temperatur- und eines Drucksensors mit drei zusätzlichen Anschlüssen versehen.
- Es gibt zwei 1/4" BSP- oder #4 SAE-O-Ring-Anschlüsse und einen M10x1- Anschluss. Als Standard ist ein 1/4" BSP oder #4 SAE mit einem Prüfanschluss versehen (M16x2) und beide anderen Anschlüsse sind abgedichtet. Weitere Einzelheiten und Angaben zur Anschlusskonfiguration finden Sie in der Modelltabelle.
- Wir empfehlen die Installation eines 25-Mikron-Filters in dem am Durchflussmesser vorgeschalteten Hydraulikkreis. Für Anwendungen mit Hochleistungsarbeitsbedingungen, wie Installation nahe Kolbenpumpen, kontaktieren Sie bitte unseren Vertrieb, um Ihre Anforderungen genauer zu besprechen.

Maße: Millimeter (Zoll) **Gewicht:** kg (lbs)

Modell-Nr.	A	B	C	D	E	Gewicht
CT15	37 (1-1/2")	136 (5-3/8")	37 (1-1/2")	115 (4-1/2")	69.5 (2-3/4")	0.7 (1.5)
CT60	62 (2-1/2")	190 (7-1/2")	50 (2")	130 (5-1/8")	103 (4")	1.6 (3.5)
CT150	62 (2-1/2")	190 (7-1/2")	50 (2")	130 (5-1/8")	103 (4")	1.6 (3.5)
CT300	62 (2-1/2")	190 (7-1/2")	50 (2")	134 (5-1/4")	103 (4")	1.7 (3.7)
CT400	62 (2-1/2")	190 (7-1/2")	50 (2")	134 (5-1/4")	103 (4")	1.7 (3.7)
CT600	62 (2-1/2")	212 (8-3/8")	75 (3")	149 (5-7/8")	127 (5")	2.7 (6)
CT600-**-F-**-*	100 (4")	212 (8-3/8")	75 (3")	152 (6")	126 (5")	5.0 (11)
CT800	100 (4")	212 (8-3/8")	75 (3")	152 (6")	126 (5")	5.0 (11)
CT800 (code 62)	113 (4-1/2")	212 (8-3/8")	100 (4")	165 (6 1/2")	126 (5")	6.0(13.2)
CT1500	140 (5-1/2")	260 (10-1/4")	100 (4")	169 (6-5/8")	130 (5-1/8")	10.0 (22)

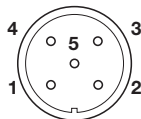
Der CT1500 ist an der Unterseite mit vier Füßen versehen. Rechnen Sie für die Gesamthöhe 20 mm (3/4") zu D hinzu.
Der CT1500 ist mit Tragegriffen ausgestattet.

Abgebildet ist das Modell CT



* CT15 hat 1 x Druck-/Temp.-Sensor und 1 x M10 x 1

Anschlüsse Modell CT J1939



Stifte

- 1 = Abschirmung
- 2 = +Ein
- 3 = MASSE
- 4 = CAN H
- 5 = CAN L

Kabel, Abzweiger und Abschlusswiderstände:

Modellnummer	Beschreibung
SR-CBL-0.5-MF-CAN	Kabel 0,5 m
SR-CBL-02-MF-CAN	Kabel 2 m
SR-CBL-05-MF-CAN	Kabel 5m
SR-CBL-10-MF-CAN	Kabel 10m
SR-CBL-20-MF-CAN	Kabel 20m
SR-CBL-0.05-Y-CAN	Y-Abzweiger – ohne Kabel
SR-CBL-0.3-Y-CAN CAN	Y-Abzweiger – mit Kabel 0,3 m
SR-CBL-000-R-CAN CAN	Abschlusswiderstand – 1 pro Bus

Modelltablelle

Modellnummer	Hauptanschlüsse	Obere Anschlüsse *	Durchflussbereich	Max. Druck
CT15-J19-B-B-6	1/2" BSPP	1/4" BSPP	1 - 15 lpm	420 bar
CT15-J19-S-S-6	3/4" -16UN #8 SAE ORB	7/16" -20UN #4 SAE ORB	0.25 - 4 US gpm	6000 psi
CT60-J19-B-B-6	3/4" BSPP	1/4" BSPP	3 - 60 lpm	420 bar
CT60-J19-S-S-6	1-1/16" -12UN #12 SAE ORB	7/16" -20UN #4 SAE ORB	0.8 - 16 US gpm	6000 psi
CT150-J19-B-B-6	3/4" BSPP	1/4" BSPP	5 - 150 lpm	420 bar
CT150-J19-S-S-6	1-1/16" -12UN #12 SAE ORB	7/16" -20UN #4 SAE ORB	1.3 - 40 US gpm	6000 psi
CT300-J19-B-B-6	1" BSPP	1/4" BSPP	8 - 300 lpm	420 bar
CT300-J19-S-S-6	1-5/16" -12UN #16 SAE ORB	7/16" -20UN #4 SAE ORB	2 - 80 US gpm	6000 psi
CT400-J19-B-B-6	1" BSPP	1/4" BSPP	10 - 400 lpm	420 bar
CT400-J19-S-S-6	1-5/16" -12UN #16 SAE ORB	7/16" -20UN #4 SAE ORB	2.5 - 100 US gpm	6000 psi
CT600-J19-B-B-5	1-1/4" BSPP	1/4" BSPP	15 - 600 lpm	350 bar
CT600-J19-F-S-3	1-1/2" #24 SAE-Code 61 Flansch mit 4 Bolzen	7/16" -20UN #4 SAE ORB	5 - 160 US gpm	3000 psi
CT600-J19-S-S-5	1-5/8" -12UN #20 SAE ORB	7/16" -20UN #4 SAE ORB	4 - 160 US gpm	5000 psi
CT800-J19-S-B-7	1-7/8" -12UN #24 SAE ORB	1/4" BSPP	20 - 800 lpm	480 bar
CT800-J19-S-S-7	1-7/8" -12UN #24 SAE ORB	7/16" -20UN #4 SAE ORB	5 - 210 US gpm	7000 psi
CT800-J19-F-B-3	1-1/2" #24 SAE-Code 61 Flansch mit 4 Bolzen	1/4" BSPP	20 - 800 lpm	210 bar
CT800-J19-F-S-3	1-1/2" #24 SAE-Code 61 Flansch mit 4 Bolzen	7/16" -20UN #4 SAE ORB	5 - 210 US gpm	3000 psi
CT800-J19-F-B-6	1-1/2" #24 SAE-Code 62 Flansch mit 4 Bolzen	1/4" BSPP	20 - 800 lpm	420 bar
CT1500-J19-F-S-6	2" #32 SAE Code 62 Flansch mit 4 Bolzen	7/16" -20UN #4 SAE ORB	12.5 - 400 US gpm	6000 psi
CT1500-J19-F-S-6-L	2" #32 SAE Code 62 Flansch mit 4 Bolzen	7/16" -20UN #4 SAE ORB	50 - 1500 lpm	420 bar

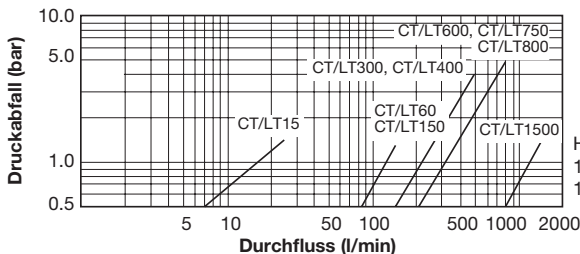
*CT/LT15 verfügt nur über einen der angegebenen oberen Anschlüsse.

Technische Hinweise

Alle Durchflussmesser werden bei durchschnittlich 21 cSt unter Verwendung von Mineralöl gemäß ISO 11158 Kategorie HM. Spezielle Kalibrationen für einen gewünschten Durchflussbereich oder eine andere Viskosität sind erhältlich. Auf Wunsch erteilen wir Ihnen dazu gerne nähere Auskünfte.

Druckabfall-Kennlinien

Hydrauliköl, Viskosität 21 Centistokes



Hinweis:

1 UK-Gallone = 4,546 Liter

1 US-Gallone = 3,785 Liter

Fluidviskosität

Die Leistung einer Durchflussturbine kann durch die Viskosität der gemessenen Flüssigkeit beeinflusst werden. Die kinematische Viskosität aller Hydraulikflüssigkeiten hängt von der Fluidtemperatur ab. Die auf der nächsten Seite abgebildete Tabelle zeigt die Auswirkung der Temperatur auf die kinematische Viskosität einer Reihe von typischen Hydraulikölen an.

Der schattierte Bereich der Tabelle gibt die Viskositäten an, die mit Durchflussmessern mit Standardkalibration mit minimaler Auswirkung auf die Genauigkeit (unterhalb von $\pm 1\%$ FS) gemessen werden können.

Durchflussmesser können auf Anfrage auch auf andere Viskositätswerte als auf den Standardwert kalibriert werden. Andernfalls können wir die zu erwartenden Messabweichungen angeben, wenn der Durchflussmesser bei anderen Viskositäten eingesetzt werden soll. Setzen Sie sich für weitere Informationen bitte mit dem Vertriebsbüro in Verbindung.

Tabelle der kinematischen Viskosität (cSt) von verschiedenen Mineralölen bei bestimmten Temperaturen

Temp °C	Fluid-Typ					
	ISO15	ISO22	ISO32	ISO37	ISO46	ISO68
0	85.9	165.6	309.3	449.9	527.6	894.3
10	49.0	87.0	150.8	204.7	244.9	393.3
20	30.4	50.5	82.2	105.5	127.9	196.1
30	20.1	31.6	48.8	59.8	73.1	107.7
40	14.0	21.0	31.0	36.6	44.9	63.9
50	10.2	14.7	20.8	23.9	29.4	40.5
60	7.7	10.7	14.7	16.5	20.2	27.2
70	6.0	8.1	10.9	12.0	14.6	19.2
80	4.8	6.4	8.4	9.1	11.1	14.3
90	4.0	5.2	6.6	7.2	8.7	11.1
100	3.3	4.3	5.5	6.0	7.1	8.9

ISO 15, 22, 32, 46 und 68 basierend auf typischen Werten für die Esso-Nuto-Reihe von HM-Ölen. ISO 37 basierend auf Shell-Tellus-HM-Öl.

Kalibrierung

Der empfohlene Zeitraum zwischen Kalibrationen beträgt 12 Monate. Zwischen Kalibrationen sollten nicht mehr als 36 Monate liegen.

Die Genauigkeit der Einheit könnte durch den Arbeitszyklus, Zustand des Fluids oder längere Zeiträume zwischen Neukalibrationen beeinträchtigt werden.

Zubehör

Bei Webtec oder Ihrem Vertriebspartner finden Sie ein breites Angebot an Zubehörteilen. Hierzu gehören Drucksensoren und Kabel.

Introduction

Les débitmètres à turbine Webtec offre une solution précise de mesure du débit des systèmes hydrauliques sur bancs d'essais, machines-outils et autres applications fixes ou mobiles. Le débitmètre peut être installé partout dans le circuit hydraulique pour les tests de production, la mise en service, les tests de développement et l'analyse des systèmes de contrôle. La conception compacte permet d'installer les débitmètres dans des endroits où l'espace est restreint. Le débitmètre à turbine CT est doté d'un microcontrôleur intégré conditionnant le signal provenant du débitmètre afin d'assurer une sortie SAE J1939 compatible précise. Le débitmètre CT est l'outil idéal pour la surveillance des performances des pompes, des moteurs, des soupapes et des transmissions hydrostatiques.

La gamme de produits peut être divisée en deux familles :

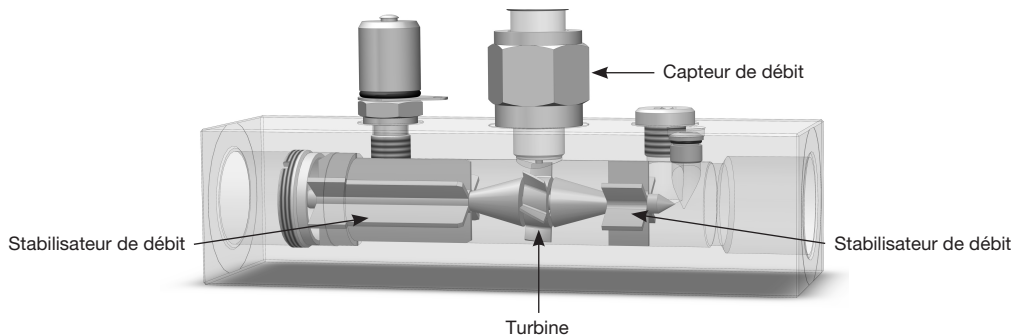
1. Les CT J1939 standard
2. Les CTR J1939, débitmètres à turbine avec vanne de charge intégrée

Ce manuel couvre la gamme des produits CT J1939 standard.

Lire complètement ces instructions avant la première mise en service de l'équipement. La sécurité peut être compromise si elles ne sont pas suivies.

Webtec conçoit et fabrique des débitmètres et des composants hydrauliques depuis plus de 50 ans. Nous utilisons un système de gestion de la qualité conforme aux conditions de la norme BS EN ISO 9001, qui est contrôlé chaque année par un organisme extérieur qui nous délivre un certificat. Au-delà de la conformité à la norme, Webtec vise constamment à l'amélioration de tout ce qu'elle entreprend ; et plus particulièrement à répondre aux attentes de ses clients et fournisseurs dans la conception de ses systèmes et dans ses méthodes de travail pour satisfaire à leurs besoins. Nous sommes toujours attentifs aux clients nous adressant des demandes spéciales non prévues par notre gamme standard.

Principe de fonctionnement



Tous les débitmètres à turbine fonctionnent sur le même principe de base : le débit de fluide est utilisé pour faire tourner une turbine et la vitesse de rotation de la turbine est proportionnelle à la valeur du débit. Cette vitesse de rotation est mesurée par un capteur magnétique qui effectue le comptage du passage des aubes de la turbine axiale. Les aubes de la turbine sont conçues pour minimiser les effets des variations de température et de viscosité. Des stabilisateurs de débit permettent d'éliminer les effets des débits turbulents ainsi que de mesurer le débit dans les deux sens de circulation.

Tous les débitmètres sont étalonnés avec une viscosité de 21 cSt en standard. Des étalonnages spéciaux sont possibles sur une plage de débits personnalisée ou à des viscosités différentes : veuillez contacter le service commercial pour l'étude de votre application.

Le capteur de débit ne doit pas être retiré du corps du débitmètre. L'assemblage est étalonné comme un ensemble et ne fonctionnera plus s'il est démonté. Si, accidentellement, le capteur a été dévissé et remis en place, l'étalonnage s'en trouvera affecté et il est alors recommandé de retourner l'appareil pour un réétalonnage.

Caractéristiques

Caractéristiques de fonctionnement

Température ambiante :	De -10 à 50 °C (de 14 à 122 °F)
Type de fluide :	Huile minérale hydraulique ISO11158 catégorie HM (pour tous autres types de fluides, veuillez contacter le service commercial)
Température du fluide :	De -20 à 90 °C (de -4 à 194 °F) en usage continu
Précision :	De 15 à 100 % de la plage – 1 % de la valeur indiquée En dessous de 15 %, précision fixe de 1 % sur 15 % de l'échelle complète (pour le CT15, 1 % de l'échelle complète).
Degré de protection*:	IP66 (EN60529) *Avec le câble connecté

Caractéristiques électriques CT

Tension d'alimentation (VA) :	8 à 40 Vcc (24Vcc typique)
Signal de sortie :	J1939

Environnement de compatibilité électromagnétique :

Cet équipement est destiné à être utilisé dans des environnements industriels et résidentiels et ne subit aucune dégradation en fonctionnement lorsqu'il est soumis à des conditions de test conformes aux standards requis.

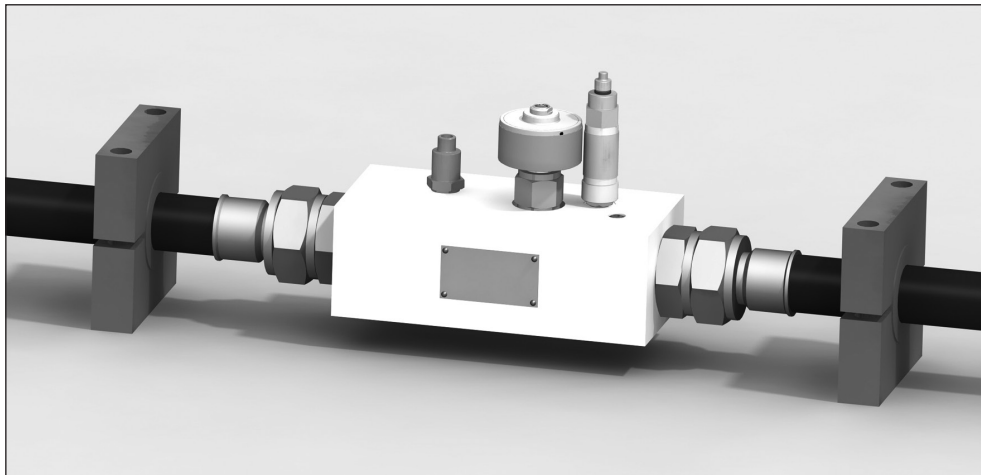
Matériau de fabrication

Corps du débitmètre :	600/750/800/1500 Aluminium à haute résistance 2014A T6 15/60/150/300/400 Aluminium à haute résistance 2011 T6
Pièces internes :	Aluminium, acier, acier inoxydable
Capteur :	Corps - acier 212A42 dépôt autocatalytique au nickel, couvercle - aluminium 2011 T3
Joint :	Joint FKM en standard, joints EPDM disponibles sur demande - consulter le service commercial

Consulter le tableau avec les différents modèles pour les plages de débit et de pression

Guide d'installation

Tous les branchements hydrauliques doivent être effectués par un personnel parfaitement qualifié. Pour éviter les effets venturi ou de restriction, les raccordements à l'entrée et à la sortie doivent toujours avoir un diamètre intérieur similaire.



Présentation d'un débitmètre CT dans son montage type avec les options capteur de pression et capteur de température montées.

- Le débitmètre doit être raccordé au moyen de flexibles. Les flexibles doivent être fixés de façon à ne pas subir de contraintes. S'assurer que les fixations sont larges d'au moins un diamètre de flexible et qu'elles sont le plus près possible des raccords.
- Une attention particulière doit être apportée aux effets de l'érosion par cavitation car celle-ci peut endommager l'unité.
- Même si l'unité est bidirectionnelle, une meilleure précision est obtenue lorsque le débit s'écoule dans le sens de la flèche présente sur la plaque signalétique.
- Lorsque l'on utilise ce type de bloc débitmètre pour des mesures sur des systèmes basse pression, comme les débits de fuite d'une boîte, il est recommandé d'utiliser un limiteur de pression ou un clapet anti-retour pour la protection contre les pressions excessives que peuvent causer les à-coups de débit.
- Il est également recommandé de ne pas monter le bloc débitmètre à un endroit où il pourrait être soumis à des pulsations excessives car cela peut produire des mesures incorrectes.
- Vérifier la valeur IP avant de d'installer dans un endroit humide. Si installation dans un endroit humide, utiliser un bouchon M12 pour protéger le connecteur quand le câble n'est pas branché. La valeur IP ne s'applique que quand le câble est connecté.
- Le bloc débitmètre peut être monté selon une orientation quelconque.
- Tous les débitmètres possèdent des stabilisateurs de débit intégrés permettant de réduire la longueur de partie rectiligne du tube de la valeur normale recommandée de 10 Ø à 8 Ø, là où la place est limitée.
- La plupart des débitmètres présentent trois orifices supplémentaires sur leur partie supérieure afin de permettre à l'utilisateur de raccorder à la fois un capteur de température et un capteur de pression.
- L'appareil est muni de deux orifices à joints toriques 1/4" BSP ou #4 SAE et d'un orifice M10x1. Un point de test M16x2 est monté en standard sur l'un des orifices 1/4" BSP ou #4 SAE, et les deux autres sont bouchés. Voir le tableau des modèles pour plus de détails et la configuration des orifices.
- Il est recommandé d'installer un filtre de 25 microns dans le circuit hydraulique en amont du débitmètre. Pour des applications difficiles, telles que par exemple le montage du débitmètre près d'une pompe à pistons, ou pour tout conseil d'installation, contacter le service commercial.

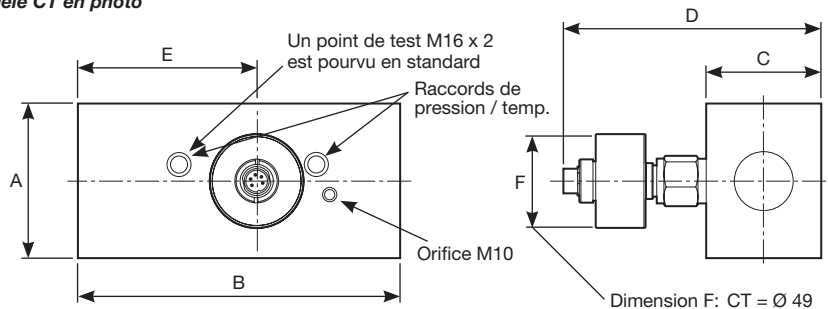
Dimensions : millimètres (pouces) **Poids** : kg (lbs)

Modèle n°	A	B	C	D	E	Poids
CT15	37 (1-1/2")	136 (5-3/8")	37 (1-1/2")	115 (4-1/2")	69.5 (2-3/4")	0.7 (1.5)
CT60	62 (2-1/2")	190 (7-1/2")	50 (2")	130 (5-1/8")	103 (4")	1.6 (3.5)
CT150	62 (2-1/2")	190 (7-1/2")	50 (2")	130 (5-1/8")	103 (4")	1.6 (3.5)
CT300	62 (2-1/2")	190 (7-1/2")	50 (2")	134 (5-1/4")	103 (4")	1.7 (3.7)
CT400	62 (2-1/2")	190 (7-1/2")	50 (2")	134 (5-1/4")	103 (4")	1.7 (3.7)
CT600	62 (2-1/2")	212 (8-3/8")	75 (3")	149 (5-7/8")	127 (5")	2.7 (6)
CT600-**-F-**-*	100 (4")	212 (8-3/8")	75 (3")	152 (6")	126 (5")	5.0 (11)
CT800	100 (4")	212 (8-3/8")	75 (3")	152 (6")	126 (5")	5.0 (11)
CT800 (code 62)	113 (4-1/2")	212 (8-3/8")	100 (4")	165 (6 1/2")	126 (5")	6.0(13.2)
CT1500	140 (5-1/2")	260 (10-1/4")	100 (4")	169 (6-5/8")	130 (5-1/8")	10.0 (22)

Le CT/LT1500 comprend 4 pieds à sa base ; ajouter 20 mm (3/4 pouce) à D pour obtenir la hauteur totale.

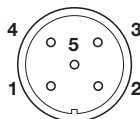
Le CT/LT1500 est équipé de poignées de transport.

Modèle CT en photo



* Le CT15 a un raccord de pression/température. et 1 x M10x1

Détails du branchement des CT J1939



Broches

- 1 = Écran
- 2 = +Entrée
- 3 = TERRE
- 4 = CAN H
- 5 = CAN L

Câbles, répartiteurs et résistances de terminaison :

N° de modèle	Description
SR-CBL-0.5-MF-CAN	Câble 0,5 m
SR-CBL-02-MF-CAN	Câble 2 m
SR-CBL-05-MF-CAN	Câble 5 m
SR-CBL-10-MF-CAN	Câble 10 m
SR-CBL-20-MF-CAN	Câble 20 m
SR-CBL-0.05-Y-CAN	Répartiteur Y - sans câble
SR-CBL-0.3-Y-CAN CAN	Répartiteur Y, avec câble de 0,3 m
SR-CBL-000-R-CAN CAN	Résistance de terminaison – une par bus

Tableau des modèles

N° de modèle	Ports principaux	Ports du dessus *	Plage de débit	Pression max.
CT15-J19-B-B-6	1/2" BSPP	1/4" BSPP	1 - 15 lpm	420 bar
CT15-J19-S-S-6	3/4" -16UN #8 SAE ORB	7/16" -20UN #4 SAE ORB	0.25 - 4 US gpm	6000 psi
CT60-J19-B-B-6	3/4" BSPP	1/4" BSPP	3 - 60 lpm	420 bar
CT60-J19-S-S-6	1-1/16" -12UN #12 SAE ORB	7/16" -20UN #4 SAE ORB	0.8 - 16 US gpm	6000 psi
CT150-J19-B-B-6	3/4" BSPP	1/4" BSPP	5 - 150 lpm	420 bar
CT150-J19-S-S-6	1-1/16" -12UN #12 SAE ORB	7/16" -20UN #4 SAE ORB	1.3 - 40 US gpm	6000 psi
CT300-J19-B-B-6	1" BSPP	1/4" BSPP	8 - 300 lpm	420 bar
CT300-J19-S-S-6	1-5/16" -12UN #16 SAE ORB	7/16" -20UN #4 SAE ORB	2 - 80 US gpm	6000 psi
CT400-J19-B-B-6	1" BSPP	1/4" BSPP	10 - 400 lpm	420 bar
CT400-J19-S-S-6	1-5/16" -12UN #16 SAE ORB	7/16" -20UN #4 SAE ORB	2.5 - 100 US gpm	6000 psi
CT600-J19-B-B-5	1-1/4" BSPP	1/4" BSPP	15 - 600 lpm	350 bar
CT600-J19-F-S-3	1-1/2" #24 SAE Code 61, bride 4 boulons	7/16" -20UN #4 SAE ORB	5 - 160 US gpm	3000 psi
CT600-J19-S-S-5	1-5/8" -12UN #20 SAE ORB	7/16" -20UN #4 SAE ORB	4 - 160 US gpm	5000 psi
CT800-J19-S-B-7	1-7/8" -12UN #24 SAE ORB	1/4" BSPP	20 - 800 lpm	480 bar
CT800-J19-S-S-7	1-7/8" -12UN #24 SAE ORB	7/16" -20UN #4 SAE ORB	5 - 210 US gpm	7000 psi
CT800-J19-F-B-3	1-1/2" #24 SAE Code 61, bride 4 boulons	1/4" BSPP	20 - 800 lpm	210 bar
CT800-J19-F-S-3	1-1/2" #24 SAE Code 61, bride 4 boulons	7/16" -20UN #4 SAE ORB	5 - 210 US gpm	3000 psi
CT800-J19-F-B-6	1-1/2" #24 SAE Code 62, bride 4 boulons	1/4" BSPP	20 - 800 lpm	420 bar
CT1500-J19-F-S-6	2" #32 SAE Code 62, bride 4 boulons	7/16" -20UN #4 SAE ORB	12.5 - 400 US gpm	6000 psi
CT1500-J19-F-S-6-L	2" #32 SAE Code 62, bride 4 boulons	7/16" -20UN #4 SAE ORB	50 - 1500 lpm	420 bar

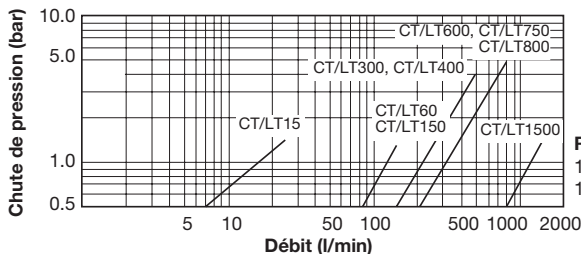
* Le CT 15 dispose d'un des ports du dessus spécifiés.

Informations techniques

Tous les débitmètres sont étalonnés avec une viscosité moyenne de 21 cSt utilisant de l'huile minérale hydraulique ISO032 à ISO11158 catégorie HM. Des étalonnages spéciaux sont possibles sur une plage de débits personnalisée ou à des viscosités différentes : veuillez contacter le service commercial pour l'étude de votre application.

Graphique de chute de pression

Viscosité de l'huile hydraulique : 21 cSt



Remarque :

1 gallon brit. = 4,546 litres

1 gallon US = 3,785 litres

Viscosité du fluide

Les performances d'un débitmètre à turbine peuvent être affectées par la viscosité du fluide mesuré. La viscosité cinématique de tous les fluides hydrauliques est liée à la température du fluide et le tableau à la page suivante montre l'effet de la température sur la viscosité cinématique pour différents types d'huiles hydrauliques typiques.

La zone ombrée du tableau représente la plage de viscosités pouvant être mesurées par un débitmètre avec un étalonnage standard, avec un effet minimal sur la précision (moins de $\pm 1\%$ de la pleine échelle).

Les débitmètres peuvent être spécialement étalonnés à une viscosité différente de la viscosité standard ; nous pouvons aussi spécifier l'erreur prévue lorsque le débitmètre est utilisé à d'autres viscosités. Contacter le service commercial pour de plus amples informations.

Tableau montrant la viscosité cinématique (cSt) de différentes huiles minérales à des températures spécifiques.

Temp °C	Type de fluide					
	ISO15	ISO22	ISO32	ISO37	ISO46	ISO68
0	85.9	165.6	309.3	449.9	527.6	894.3
10	49.0	87.0	150.8	204.7	244.9	393.3
20	30.4	50.5	82.2	105.5	127.9	196.1
30	20.1	31.6	48.8	59.8	73.1	107.7
40	14.0	21.0	31.0	36.6	44.9	63.9
50	10.2	14.7	20.8	23.9	29.4	40.5
60	7.7	10.7	14.7	16.5	20.2	27.2
70	6.0	8.1	10.9	12.0	14.6	19.2
80	4.8	6.4	8.4	9.1	11.1	14.3
90	4.0	5.2	6.6	7.2	8.7	11.1
100	3.3	4.3	5.5	6.0	7.1	8.9

ISO 15, 22, 32, 46 et 68, selon les valeurs normalement rencontrées pour la gamme Esso Nuto d'huiles HM. ISO 37, selon l'huile HM Shell Tellus.

Étalonnage

La période recommandée entre deux étalonnages est de 12 mois. La période maximale entre deux étalonnages est de 36 mois. La précision de l'appareil peut être affectée par les cycles d'utilisation, la propreté du fluide ou le fait d'attendre trop longtemps avant de procéder au prochain étalonnage.

Accessoires

Une large gamme d'accessoires est disponible chez Webtec ou auprès de votre distributeur local. Elle comprend notamment des capteurs de pression, et des câbles

Introducción

Los caudalímetros de turbina Webtec ofrecen una solución de precisión para la medición del caudal en sistemas hidráulicos en bancos de prueba, máquinas herramienta y otras aplicaciones fijas o móviles. Los caudalímetros pueden instalarse en cualquier parte del circuito hidráulico para realizar pruebas de producción, puesta en servicio, pruebas de desarrollo y análisis de sistemas de regulación. El compacto diseño de los caudalímetros permite instalarlos en sitios donde el espacio es reducido. El caudalímetro de turbina CT incorpora un microcontrolador que acondiciona la señal que produce el caudalímetro para asegurar la exactitud de la señal de salida SAE J1939 compatible. El caudalímetro de turbina serie CT es la herramienta ideal para medir el rendimiento de bombas, motores, válvulas y transmisiones hidrostáticas.

La gama de productos puede dividirse en dos familias:

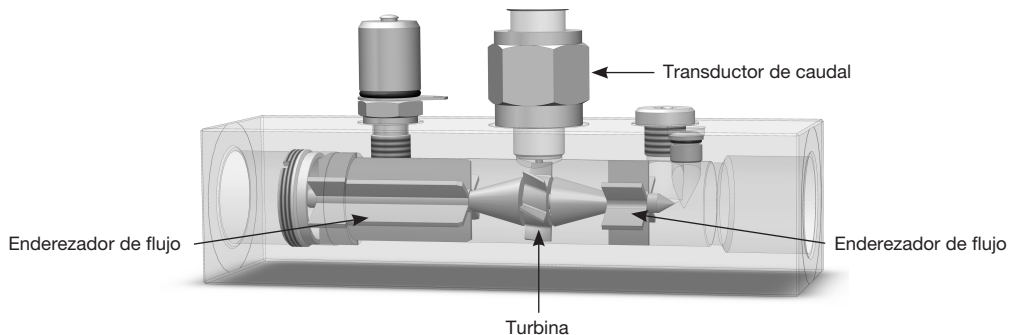
1. CT J1939 estándar
2. CTR J1939, un caudalímetro de turbina con válvula de carga interna

Este manual describe la gama de productos CT J1939 estándar.

Antes de operar el equipo por primera vez lea estas instrucciones de principio a fin. La seguridad podría verse comprometida si no se siguen estas instrucciones.

Webtec lleva más de 50 años diseñando y fabricando caudalímetros y componentes hidráulicos. Trabajamos conforme a un sistema de gestión de calidad que cumple los requisitos de la norma BS EN ISO 9001 y que se somete a una auditoría externa y certificación todos los años. Además del cumplimiento de esta norma, en Webtec estamos comprometidos a mejorar continuamente todo lo que hacemos, sobre todo a la hora de entender qué es lo que más les importa a nuestros clientes y proveedores, así como de diseñar nuestros sistemas y trabajar para satisfacer sus necesidades. Siempre estamos a disposición para atender las consultas de clientes con requisitos diferentes a los que ofrecen nuestras gamas estándar.

Funcionamiento básico



El funcionamiento de todos los caudalímetros de turbina se fundamenta en la misma base teórica: el aprovechamiento del flujo del fluido para hacer girar la turbina a una velocidad proporcional al caudal. Esta velocidad de giro se mide con un transductor magnético que cuenta los álabes de la turbina axial a medida que estos pasan. Los álabes han sido diseñados para reducir al mínimo los efectos de las variaciones de temperatura y viscosidad, mientras que los enderezadores de flujo internos eliminan el remolino del fluido y permiten medir el caudal en ambas direcciones.

Todos los caudalímetros están calibrados de serie a 21 cSt. También ofrecemos calibraciones especiales para un intervalo de caudales a medida o para una viscosidad diferente. Para cualquier consulta sobre su aplicación concreta, póngase en contacto con nuestro departamento de ventas.

El transductor de caudal no debe separarse del cuerpo del caudalímetro ya que el aparato completo ha sido calibrado como un conjunto y no funcionará si se desmonta. Si el transductor se destornilla accidentalmente y se vuelve a colocar, esto afectará la calibración del aparato y en este caso se recomienda devolver el caudalímetro para su recalibración.

Especificaciones

Especificación funcional

Temperatura ambiente:	- 10-50 °C (14-122 °F)
Tipo de fluido:	Aceite Mineral que cumpla con la norma ISO 11158 categoría HM (para otro tipo de fluido, comuníquese con la oficina de ventas).
Temperatura del fluido:	- 20-90 °C (- 4-194 °F) uso continuo
Exactitud:	15-100% del intervalo: 1% de la lectura indicada Por debajo del 15%: 0,15% a fondo de escala (CT15: 1% a fondo de escala)
Grado de protección*:	IP66 (EN60529) *Con cable conectado

Especificación eléctrica de la serie CT

Tensión de alimentación (VA):	8 a 40 V CC (voltaje característico: 24 V CC)
Señal de salida:	J1939

Entorno de compatibilidad electromagnética:

Este equipo está previsto para el uso en entornos industriales y residenciales y no sufre ningún deterioro en su funcionamiento cuando se somete a las condiciones de prueba estipuladas en la norma vigente.

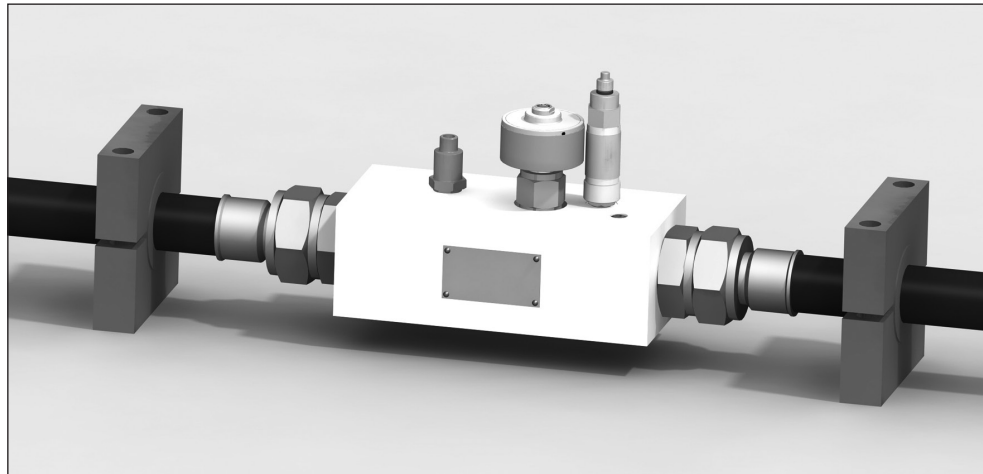
Material de construcción

Cuerpo del caudalímetro:	600/750/800/1500: aluminio 2014A T6 de alta resistencia 15/60/150/300/400: aluminio 2011 T6 de alta resistencia
Piezas internas:	Aluminio, acero, acero inoxidable
Transductor:	Cuerpo: acero 212A42 con niquelado químico, tapa: aluminio 2011 T3
Juntas:	Juntas de FKM de serie, de EPDM en opción; consulte al departamento de ventas

Los valores nominales de caudal y presión se indican en la tabla de modelos

Guía de instalación

Todas las conexiones hidráulicas deben ser realizadas por personal debidamente capacitado. Las conexiones de entrada y salida deben siempre tener un diámetro interno similar al del caudalímetro para evitar los efectos de Venturi o estrechamiento.



Montaje característico del caudalímetro serie CT con transductores opcionales de temperatura y presión instalados

- El caudalímetro debe conectarse con tubos flexibles. Los tubos flexibles deben estar sin tensión (sujetos con abrazaderas). Asegúrese de que las abrazaderas tengan una anchura equivalente al diámetro de la tubería, como mínimo, y estén situadas cerca de las conexiones.
- Los efectos de la erosión por cavitación deben tenerse en cuenta ya que esto podría dañar el aparato.
- Si bien el aparato es bidireccional, se logrará una mayor exactitud si el flujo pasa siempre en el sentido que se indica en la placa de identificación.
- Al utilizar este tipo de caudalímetro para medir sistemas de baja presión, por ejemplo para medir fugas internas en motores y bombas, se recomienda instalar una válvula de seguridad o válvula de retención para proteger contra la presión excesiva ocasionada por los picos de caudal.
- Hay que asegurarse de que el caudalímetro se instale en una posición en la que no esté sometido a una pulsación excesiva ya que esto puede dar lugar a lecturas incorrectas.
- Revisa calificaciones IP antes de instalar en zonas húmedas. Si decide instalar en zonas húmedas use una capa M12 para proteger conector cuando no hay cable presente. Clasificación IP solamente aplica si la unidad esta completamente conectado.
- El caudalímetro puede montarse en cualquier orientación.
- Todos los caudalímetros cuentan con enderezadores de flujo internos, por lo que la longitud normal recomendada de 10 Ø de tubo recto puede reducirse a 8 Ø cuando el espacio es reducido.
- La mayoría de los caudalímetros incluyen tres lumbreras adicionales en la cara superior del caudalímetro para que el usuario pueda conectar tanto un sensor de temperatura como un sensor de presión.
- Hay dos lumbreras BSP de 1/4" o SAE N.º 4 para junta tórica y una lumbrera M10x1. Una de las lumbreras BSP de 1/4" o SAE N.º 4 lleva instalado de serie un punto de prueba (M16x2) y las otras dos están obturadas. Para obtener más información, así como la configuración de las lumbreras, véase la tabla de modelos.
- Se recomienda instalar un filtro de 25 micras en el circuito hidráulico antes del caudalímetro. Para aplicaciones de uso pesado –por ejemplo, una instalación cerca de una bomba de pistón– o para obtener asesoramiento sobre una instalación, póngase en contacto con el departamento de ventas.

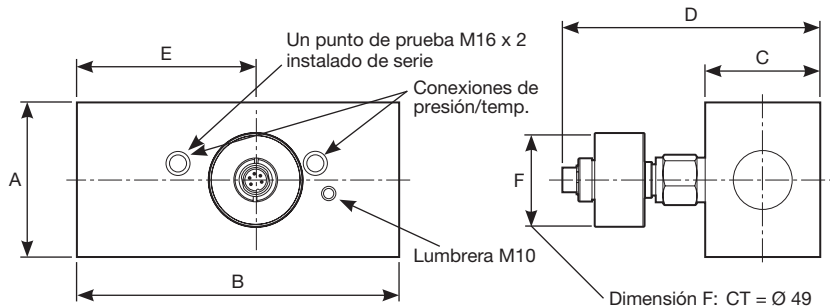
Dimensiones: milímetros (pulgadas) **Peso:** kg (libras)

Modelo	A	B	C	D	E	Peso
CT15	37 (1-1/2")	136 (5-3/8")	37 (1-1/2")	115 (4-1/2")	69.5 (2-3/4")	0.7 (1.5)
CT60	62 (2-1/2")	190 (7-1/2")	50 (2")	130 (5-1/8")	103 (4")	1.6 (3.5)
CT150	62 (2-1/2")	190 (7-1/2")	50 (2")	130 (5-1/8")	103 (4")	1.6 (3.5)
CT300	62 (2-1/2")	190 (7-1/2")	50 (2")	134 (5-1/4")	103 (4")	1.7 (3.7)
CT400	62 (2-1/2")	190 (7-1/2")	50 (2")	134 (5-1/4")	103 (4")	1.7 (3.7)
CT600	62 (2-1/2")	212 (8-3/8")	75 (3")	149 (5-7/8")	127 (5")	2.7 (6)
CT600-**-F-*-*	100 (4")	212 (8-3/8")	75 (3")	152 (6")	126 (5")	5.0 (11)
CT800	100 (4")	212 (8-3/8")	75 (3")	152 (6")	126 (5")	5.0 (11)
CT800 (code 62)	113 (4-1/2")	212 (8-3/8")	100 (4")	165 (6 1/2")	126 (5")	6.0(13.2)
CT1500	140 (5-1/2")	260 (10-1/4")	100 (4")	169 (6-5/8")	130 (5-1/8")	10.0 (22)

El modelo CT/LT1500 tiene cuatro patas en la base. Añadir 20 mm (3/4 pulgada) a D para obtener la altura total.

El modelo CT/LT1500 está provisto de asas para el transporte.

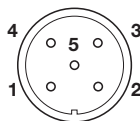
Modelo ilustrado: CT



* CT15 tiene 1 conexión de presión/temp. y 1 lumbrera M10x1

Dimensión F: CT = Ø 49

Detalles de las conexiones de las series CT J1939



Pines

- 1 = Blindaje
- 2 = Entrada +
- 3 = Tierra
- 4 = CAN H
- 5 = CAN L

Cables, divisores y terminadores:

Modelo	Descripción
SR-CBL-0.5-MF-CAN	Cable de 0,5 m
SR-CBL-02-MF-CAN	Cable de 2 m
SR-CBL-05-MF-CAN	Cable de 5 m
SR-CBL-10-MF-CAN	Cable de 10 m
SR-CBL-20-MF-CAN	Cable de 20 m
SR-CBL-0.05-Y-CAN	Divisor en 'Y' sin cable
SR-CBL-0.3-Y-CAN CAN	Divisor en 'Y', incluido cable de 0,3 m
SR-CBL-000-R-CAN CAN	Resistencia terminal; una por bus

Tabla de modelos

Modelo	Conexiones principales	Conexiones superiores*	Caudal	Presión máx
CT15-J19-B-B-6	1/2" BSPP	1/4" BSPP	1 - 15 lpm	420 bar
CT15-J19-S-S-6	3/4" -16UN #8 SAE ORB	7/16" -20UN #4 SAE ORB	0.25 - 4 US gpm	6000 psi
CT60-J19-B-B-6	3/4" BSPP	1/4" BSPP	3 - 60 lpm	420 bar
CT60-J19-S-S-6	1-1/16" -12UN #12 SAE ORB	7/16" -20UN #4 SAE ORB	0.8 - 16 US gpm	6000 psi
CT150-J19-B-B-6	3/4" BSPP	1/4" BSPP	5 - 150 lpm	420 bar
CT150-J19-S-S-6	1-1/16" -12UN #12 SAE ORB	7/16" -20UN #4 SAE ORB	1.3 - 40 US gpm	6000 psi
CT300-J19-B-B-6	1" BSPP	1/4" BSPP	8 - 300 lpm	420 bar
CT300-J19-S-S-6	1-5/16" -12UN #16 SAE ORB	7/16" -20UN #4 SAE ORB	2 - 80 US gpm	6000 psi
CT400-J19-B-B-6	1" BSPP	1/4" BSPP	10 - 400 lpm	420 bar
CT400-J19-S-S-6	1-5/16" -12UN #16 SAE ORB	7/16" -20UN #4 SAE ORB	2.5 - 100 US gpm	6000 psi
CT600-J19-B-B-5	1-1/4" BSPP	1/4" BSPP	15 - 600 lpm	350 bar
CT600-J19-F-S-3	1-1/2" SAE N.º 24 código 61, brida de 4 pernos	7/16" -20UN #4 SAE ORB	5 - 160 US gpm	3000 psi
CT600-J19-S-S-5	1-5/8" -12UN #20 SAE ORB	7/16" -20UN #4 SAE ORB	4 - 160 US gpm	5000 psi
CT800-J19-S-B-7	1-7/8" -12UN #24 SAE ORB	1/4" BSPP	20 - 800 lpm	480 bar
CT800-J19-S-S-7	1-7/8" -12UN #24 SAE ORB	7/16" -20UN #4 SAE ORB	5 - 210 US gpm	7000 psi
CT800-J19-F-B-3	1-1/2" SAE N.º 24 código 61, brida de 4 pernos	1/4" BSPP	20 - 800 lpm	210 bar
CT800-J19-F-S-3	1-1/2" SAE N.º 24 código 61, brida de 4 pernos	7/16" -20UN #4 SAE ORB	5 - 210 US gpm	3000 psi
CT800-J19-F-B-6	1-1/2" SAE N.º 24 código 62, brida de 4 pernos	1/4" BSPP	20 - 800 lpm	420 bar
CT1500-J19-F-S-6	2" SAE N.º 32 código 62, brida de 4 pernos	7/16" -20UN #4 SAE ORB	12.5 - 400 US gpm	6000 psi
CT1500-J19-F-S-6-L	2" SAE N.º 32 código 62, brida de 4 pernos	7/16" -20UN #4 SAE ORB	50 - 1500 lpm	420 bar

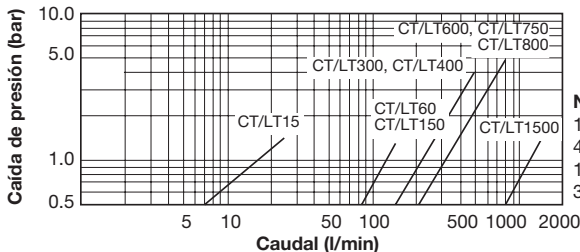
* El CT 15 tiene una de las conexiones superiores especificadas.

Información técnica

Todos los caudalímetros están calibrados a una viscosidad media de 21 cSt con aceite mineral hidráulico ISO32 que cumple con la norma ISO11158 categoría HM. Calibración especial es disponible para un rango de caudal personalizado o para diferente viscosidad, por favor comuníquese con la oficina de ventas para discutir su aplicación.

Gráfico de caída de presión

Viscosidad del aceite hidráulico 21 centistokes



Nota:

- 1 galón del Reino Unido = 4,546 litros
- 1 galón de EE. UU. = 3,785 litros

Viscosidad del fluido

El rendimiento de un caudalímetro de turbina puede verse afectado por la viscosidad del fluido medido. La viscosidad cinemática de todo fluido hidráulico está relacionada con la temperatura del fluido y la tabla en la siguiente página muestra el efecto de la temperatura sobre la viscosidad cinemática de una variedad de grados típicos de aceite hidráulico.

El área sombreada de la tabla muestra el intervalo de viscosidades que pueden medirse con un caudalímetro de calibración estándar con mínimo efecto sobre la exactitud (menos de $\pm 1\%$ a fondo de escala).

Los caudalímetros pueden calibrarse especialmente para una viscosidad diferente a la estándar o podemos asesorar sobre el error esperado cuando el caudalímetro se utiliza con otras viscosidades. Para obtener más información póngase en contacto con el departamento de ventas.

Tabla de viscosidades cinemáticas (cSt) de distintos aceites minerales a temperaturas específicas

Temp °C	Tipo de fluido					
	ISO15	ISO22	ISO32	ISO37	ISO46	ISO68
0	85.9	165.6	309.3	449.9	527.6	894.3
10	49.0	87.0	150.8	204.7	244.9	393.3
20	30.4	50.5	82.2	105.5	127.9	196.1
30	20.1	31.6	48.8	59.8	73.1	107.7
40	14.0	21.0	31.0	36.6	44.9	63.9
50	10.2	14.7	20.8	23.9	29.4	40.5
60	7.7	10.7	14.7	16.5	20.2	27.2
70	6.0	8.1	10.9	12.0	14.6	19.2
80	4.8	6.4	8.4	9.1	11.1	14.3
90	4.0	5.2	6.6	7.2	8.7	11.1
100	3.3	4.3	5.5	6.0	7.1	8.9

ISO 15, 22, 32, 46 y 68: basados en las cifras típicas de la gama Esso Nuto de aceites hidráulicos minerales. ISO 37: basado en el aceite hidráulico mineral Shell Tellus.

Calibración

El intervalo recomendado entre calibraciones es de 12 meses. El intervalo máximo entre calibraciones es de 36 meses. La exactitud del aparato puede verse afectada por el ciclo de funcionamiento, el estado del fluido o intervalos prolongados entre recalibraciones.

Accesorios

Webtec y sus distribuidores locales ofrecen una amplia gama de accesorios, entre ellos: transductores de presión y cables.

Manufacturer's Limited Warranty

Webtec Products Ltd. warrants to the original purchaser, for the period of one year from the date of purchase, that the product is free from defect in materials and workmanship. This warranty does not cover any part of the product that has been damaged due to abuse or operation beyond the specifications stated by Webtec Products Ltd. in the associated literature. Webtec Products Ltd. sole obligation under the warranty is limited to the repair or the replacement of parts, at no charge, found to be defective after inspection by Webtec Products Ltd. or one of its divisions. Repair or replacement of parts will be at Webtec Products Ltd. discretion. Authorisation from Webtec Products Ltd. is required before any product can be returned under warranty. Cost of shipping and handling is covered during the first 12 months from the date of purchase. Webtec Products Ltd. is not liable for any consequential damages or any contingent liabilities arising out of the failure of the product, component part or accessory. The above warranty supersedes and is in place of all other warranties, either expressed or implied and all other obligation or liabilities. No agent, or representative or distributor has any authority to alter the terms of this warranty in any way.

Begrenzte Garantie des Herstellers

Webtec Products Ltd. garantiert an den Erstkäufer, über einen Zeitraum von einem Jahr ab Verkaufsdatum, dass das Produkt frei von Fehlern in Material und Verarbeitung ist. Diese Garantie erstreckt sich nicht auf Teile des Produkts, welche durch Missbrauch, fehlerhafter Bedienung oder Bedienung über die Grenzen der Spezifikationen (wie von Webtec Products Ltd in der Literatur angegeben) hinaus, entstanden sind. Die einzige Verpflichtung von Webtec Products Ltd. unter dieser Garantie, ist beschränkt auf die kostenlose Reparatur oder den Ersatz von Teilen, welche für defekt befunden wurden, nach einer Inspektion von Webtec Products Ltd, oder einer ihrer Divisionen. Reparatur oder Ersatz von Teilen erfolgt nach Ermessen von Webtec Products Ltd. Eine Ermächtigung durch Webtec Products Ltd ist notwendig, bevor ein Produkt unter Garantie retourniert werden darf. Versand-und Bearbeitungsgebühren sind, während den ersten 12 Monaten ab Verkaufsdatum, gedeckt. Nach 12 Monaten ab Verkaufsdatum sind Versand und Bearbeitungsgebühren nicht durch die Garantie gedeckt. Webtec Products Ltd. ist nicht haftbar für Folgeschäden oder Folgekosten, welche durch einen Ausfall oder einer Fehlfunktion des Produkts, Zubehörs, Teile davon oder Komponententeile entstehen könnten. Obige Garantie ersetzt und ist anstelle aller anderen Garantien, welche angeführt oder angedeutet wurden und anstelle aller anderen Verpflichtungen und Verbindlichkeiten. Kein Wiederverkäufer, Agent oder Distributor hat ein Recht die Konditionen dieser Garantie in irgendeiner Weise zu ändern.

Garantie limitée du fabricant

Webtec Products Ltd. garantit à l'acheteur original, pendant un an à compter de la date d'achat, que le produit est libre de tout défaut dans les matériaux ou défaut de fabrication. La présente garantie ne couvre aucune partie du produit ayant été endommagée suite à tout usage abusif ou non conforme aux spécifications formulées par Webtec Products Ltd. dans la documentation associée. La seule obligation de Webtec Products Ltd. aux termes de la garantie est limitée à la réparation ou au remplacement, à titre gratuit, des pièces défectueuses après inspection par Webtec Products Ltd. ou l'une de ses divisions. La réparation ou le remplacement des pièces est décidé à la discrétion de Webtec Products Ltd. Une autorisation de Webtec Products Ltd. est requise avant qu'un produit puisse être retourné sous garantie. Les frais d'expédition et de manutention sont couverts pendant les 12 premiers mois à compter de la date d'achat. Webtec Products Ltd. n'est pas tenue pour responsable de tous dommages indirects et dénie toute responsabilité contingente qui résulterait de toute panne du produit, de ses composants ou de ses accessoires. La garantie annule et remplace toutes les autres garanties, explicites ou implicites, et toute autre obligation ou responsabilité. Aucun agent, représentant ou distributeur n'est autorisé à modifier de quelque façon que ce soit les conditions de la présente garantie.

Garantía limitada del fabricante

Webtec Products Ltd. garantiza al comprador original, por un período de un año a partir de la fecha de compra, que el producto carece de defectos de materiales y mano de obra. Esta garantía no cubre ninguna pieza del producto que se haya dañado debido a abuso u operación fuera de las especificaciones indicadas por Webtec Products Ltd. en los folletos relacionados. La única obligación de Webtec Products Ltd. de acuerdo a esta garantía se limita a la reparación o sustitución de piezas, sin cargo alguno, que se hallen defectuosas tras inspección por parte de Webtec Products Ltd. o una de sus divisiones. La decisión de reparar o sustituir piezas será a discreción de Webtec Products Ltd. Antes de que se pueda devolver bajo garantía cualquier producto se requerirá autorización de Webtec Products Ltd. Está cubierto el coste de transporte y manipulación durante los primeros 12 meses a partir de la fecha de compra. Webtec Products Ltd. no es responsable de ningún daño consecuencial ni de pasivos contingentes que se ocasionen debido al fallo del producto, de una pieza componente o de un accesorio. Esta garantía anula y sustituye cualquier otra garantía, bien explícita o implícita, y cualesquiera otras obligaciones o responsabilidades. Ningún agente, representante o distribuidor posee autoridad para modificar las condiciones de esta garantía de ninguna forma.

For Sales & Service contact
Auskunft & Beratung
Contact Service commercial & maintenance
Para más información sobre ventas y servicios contactar con



St. Ives, Cambs, PE27 3LZ, UK
Tel: +44 (0) 1480 397 400 - sales-uk@webtec.com

中国

Tel: +852-34624900 - sales-hk@webtec.com

France

Tel: +33 (0) 3 27 82 94 56 - ventes-fr@webtec.com

Deutschland

Tel: +49 (0)231-9759-747 - vertrieb-de@webtec.com

U.S.A & Mexico

Tel: +1-800-932-8378 - sales-us@webtec.com

www.webtec.com

Webtec reserve the right to make improvements and changes to the specification without notice.
Webtec behält sich das Recht vor, Verbesserungen oder Änderungen der Spezifikationen ohne Ankündigung vorzunehmen.

Webtec se réserve le droit d'améliorer et de changer ses spécifications sans préavis.

Webtec se reserva el derecho de realizar mejoras y cambios a las especificaciones sin previo aviso.



Certificate No.8242